

«ИК ПРОМВОЗДУХООЧИСТКА»

ТЕХНИКО-КОММЕРЧЕСКОЕ ПРЕДЛОЖЕНИЕ

на поставку фильтровальных установок

ФВУ-1200ФК и ФВУ-2400ФК

Москва, 2015

Каширское шоссе, 33 т. +7(916) 4818228

www.filtrrus.ru

e-mail: aspiprom@gmail.com

1. ФИЛЬТРОВЕНТИЛЯЦИОННЫЕ УСТАНОВКИ ФВУ-1200ФК и ФВУ-2400ФК.**1.1. Назначение установок.**

Установки серии ФВУ-ФК предназначены для удаления и очистки воздуха от сварочных газов и аэрозолей, образующихся при проведении сварочных работ и возврата очищенного воздуха обратно в рабочее помещение.

1.2. Общие характеристики.

Установки оборудованы одним (ФВУ-1200ФК) или двумя (ФВУ-2400-ФК) вытяжными поворотными устройствами, которые вращаются вокруг своей оси, а так же перемещаются в вертикальном и горизонтальном направлениях, что позволяет зафиксировать воздухозаборные воронки в любом пространственном положении обслуживаемой зоны. Загрязненный воздух через заборное устройство поступает в установку и проходит четырехступенчатую очистку. В базовой комплектации длина поворотного устройства составляет 2 м, возможна комплектация вытяжными устройствами 2,5 м, 3,2м и 4 м.

Для очистки воздуха от сварочных аэрозолей в установках используется картриджный фильтр из специальной целлюлозы, обеспечивающей очистку воздуха от частиц размером 0,2 мкм, что позволяет вернуть очищенный воздух обратно в рабочую зону.

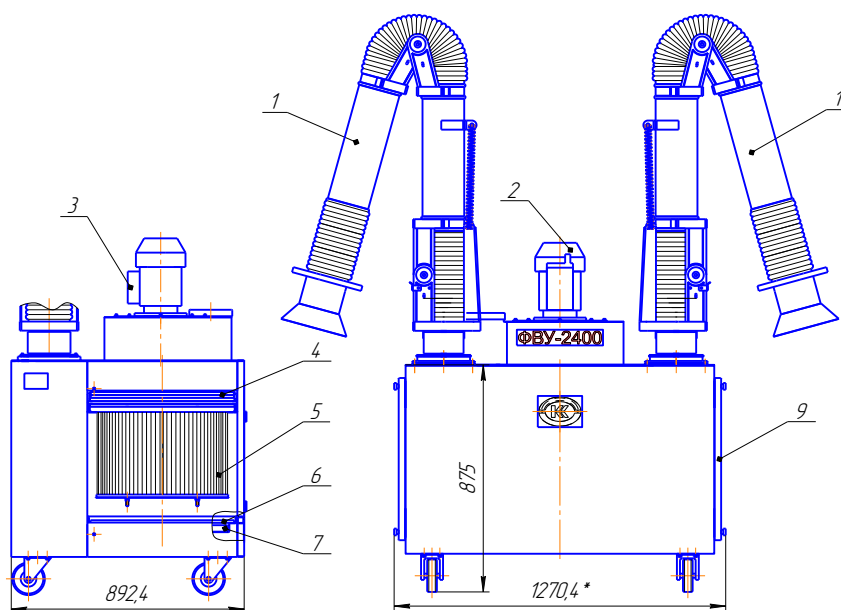
Установки оснащены колесами для свободного перемещения по цеху.

- Первая ступень очистки: пылеосадительная камера, работающая по принципу осаждения пыли при резком изменении направления движения и расширении сечения потока.

- Вторая ступень очистки: фильтр-искрогаситель из металлической сетки.

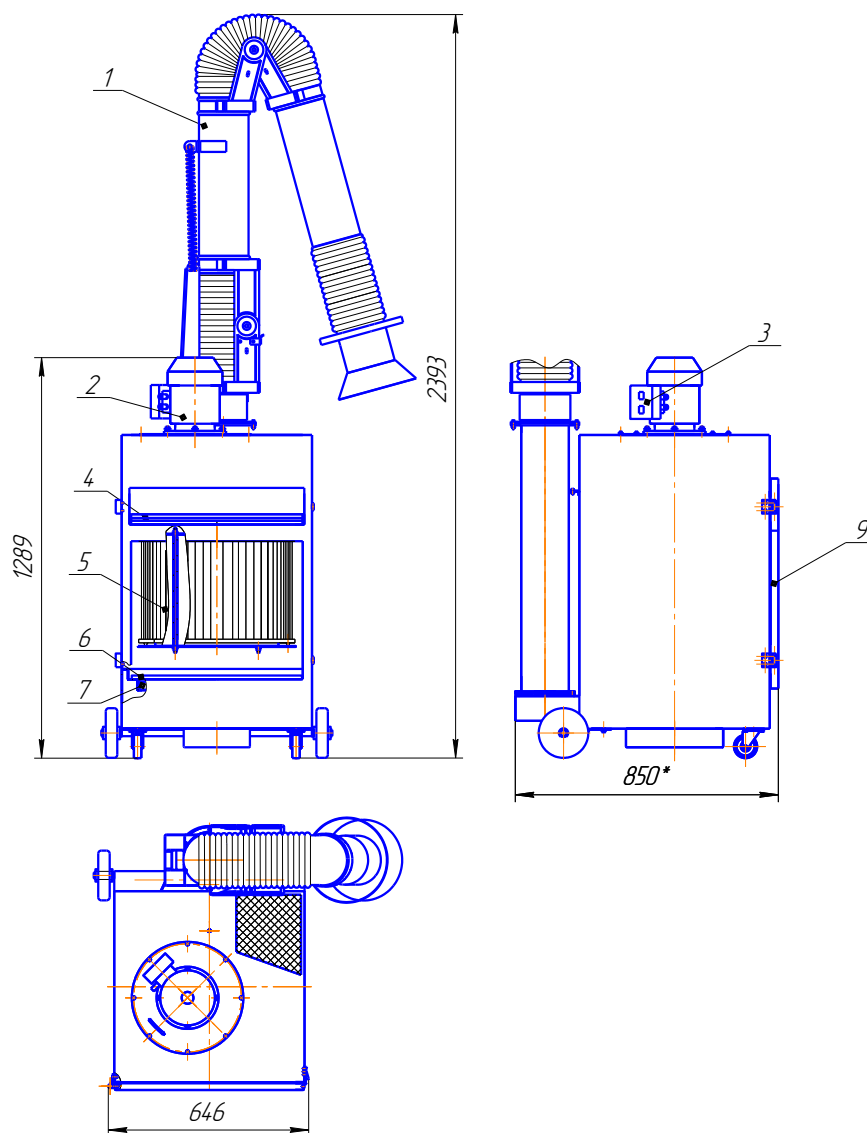
- Третья ступень очистки: картриджный фильтр тонкой очистки из полиэстера или целлюлозы. Картридж имеет класс очистки F9 и задерживает частицы аэрозоли до 0,2 мкм.

- Четвертая ступень очистки: фильтр-адсорбер с активированным углем, который производит очистку воздушного потока от вредных газовых компонентов.



Фильтровентиляционная установка ФВУ-2400-ФК17-109.

1. Поворотно-вытяжное устройство. 2. Электродвигатель. 3. Пустакатель. 4. Фильтр-адсорбер.
5. Картриджный фильтр из целлюлозы. Фильтр грубой очистки. 7. Искрогаситель. 8. Накопитель. 9. Дверь.



Фильтровентиляционная установка ФВУ-1200-ФК17.

1. Поворотно-вытяжное устройство. 2. Электродвигатель. 3. Пусткатель.
4. Фильтр-адсорбер. 5. Картриджный фильтр из целлюлозы.
6. Фильтр грубой очистки. 7. Искрогаситель. 8. Накопитель. 9. Дверь.

1.3. Технические характеристики.

	ФВУ-1200	ФВУ-2400
производительность, м ³ /час	1200	2400
max концентрация пыли на входе в фильтр, г/м ³	до 1	
минимальный размер улавливаемых частиц, мкм	0,2	
степень очистки от твердой фазы сварочного аэрозоля, %	99,9 для частиц более 0,2 мкм	
степень очистки от газообразной фазы сварочного аэрозоля, %	90	
класс очистки	F9	
температура очищаемых газов, °С	до 60	
площадь картриджа из целлюлозы, м ²	10,2	20,4

уровень шума, Дб	75	75
количество обслуживаемых постов, шт.	1	2
количество поворотных устройств, шт.	1	2
радиус действия поворотного устройства, м	2 -4	
потребляемая мощность, кВт	1,5	2,2
напряжение силовых цепей,	380В/50Гц (трехфазное),	
габаритные размеры, мм	730x830x1360	1270x895x1345
Масса, кг	110	190

2. Срок службы фильтров.

2.1. Фильтр искрогаситель – неограничен.

2.2. Картриджный фильтр из целлюлозы – зависит от концентрации отходов в очищаемом воздухе и составляет, примерно, 4000 часов.

2.3. Химический фильтр (очистка от газов CO, NO_x, O₃) – срок службы определяется сроком службы поглотителя и составляет, примерно, 4000 часов.

3. Комплектация установок.

	ФВУ-1200-ФК	ФВУ-2400-ФК
корпус установки	1 шт.	1 шт.
вентилятор	1 шт.	1 шт.
фильтр-искрогаситель	1 шт.	2 шт.
фильтр грубой очистки	1 шт.	2 шт.
картриджный фильтр из целлюлозы	1 шт.	2 шт.
химический фильтр	1 шт.	2 шт.
поворотное устройство	1 шт.	2 шт.

Внимание! Установка не комплектуется кабельной продукцией для подключения к электросети.

4. СТОИМОСТЬ ОБОРУДОВАНИЯ.

№	Наименование оборудования	Ед. изм.	Кол-во	Цена, руб., с НДС	Сумма, руб., с НДС
1	Фильтровентиляционная установка ФВУ-1200-ФК	шт.	1	130 980,00	130 980,00
2	Фильтровентиляционная установка ФВУ-2400-ФК	шт.	1	247 800,00	247 800,00

5. ПОСТАВКА ОБОРУДОВАНИЯ.

5.1. Условия оплаты: 50% предоплата, 50% по извещению о готовности к отгрузке.

5.2. Срок изготовления: 30 календарных дней.

6. ГАРАНТИЯ.

6.1. Гарантийный срок на установки: 12 месяцев.

6.2. Установки ФВУ имеют Сертификат соответствия Госстандарта России.